

***RECOGIDA Y GESTIÓN DE LOS
RESIDUOS URBANOS EN EL
MUNICIPIO DE COLLADO VILLALBA***

VIDRIO

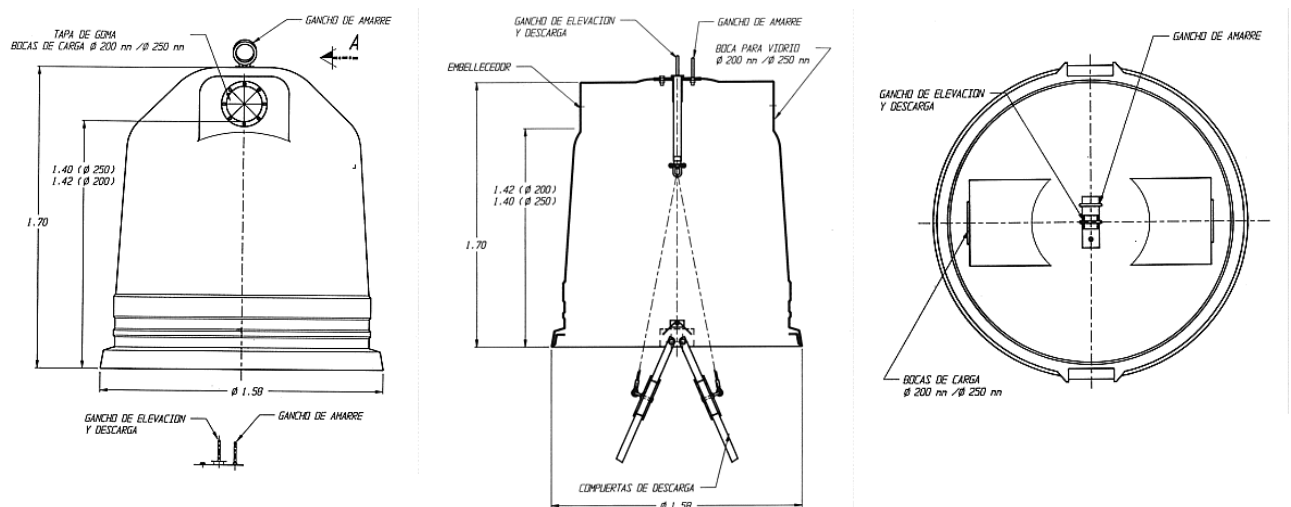
En el año 1998 existían en la Comunidad de Madrid 4.596 contenedores de vidrio, lo que supone un ratio de **1.128 habitantes por contenedor** y una tasa de recuperación del 17,5 %. En la Comunidad de Madrid se recuperan al año unas 22.166 toneladas de vidrio.

El Plan de la Comunidad prevé la optimización del sistema de recogida por contenedores y se pretende alcanzar en el año 2.000 una tasa de recuperación del 35% y para el año 2005 del 55%.

Para la recogida selectiva del vidrio se va a mantener la utilización de los contenedores específicos (sistema iniciado en 1983 en el municipio de Madrid). La gestión de la red de contenedores se encuentra en manos de ANFEVI (Asociación Nacional de Fabricantes de Envases de Vidrio) que se encarga de la colocación de los contenedores y de la recogida del vidrio.



Color verde. Material: Plástico o fibra de vidrio. Capacidad: 2,5-3 m³.



Características de las unidades de contenerización para vidrio instaladas en el municipio de Collado Villalba

El plan de actuación en este ámbito se centrará en los siguientes aspectos:

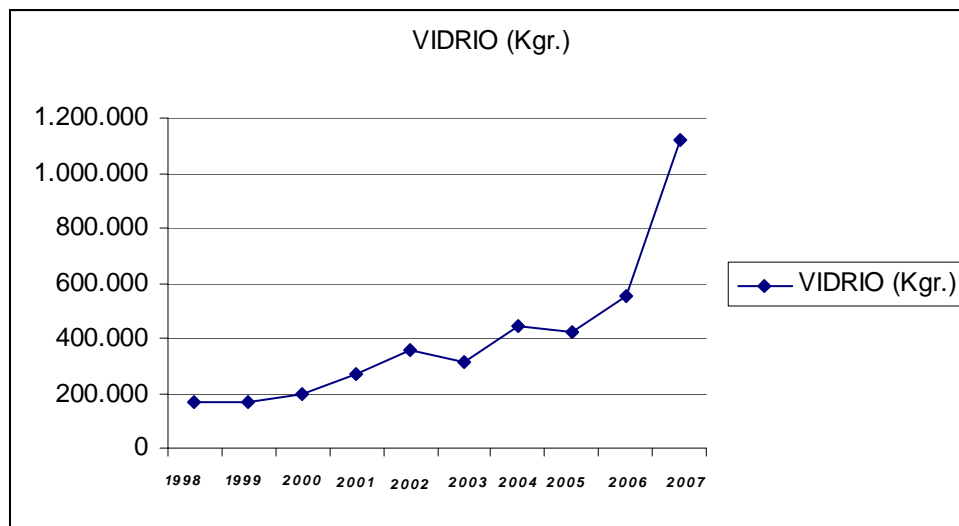
- ✓ Mejora de la gestión actual. Se debe optimizar la tasa de recuperación de vidrio por habitante, para ello se debe establecer sistemas que permita:
 - ⇒ Conocer las cantidades de vidrio recuperadas para cada contenedor lo que permitirá redefinir los emplazamientos de los contenedores en función de las necesidades.
- ✓ Incremento de la red actual de contenedores. Para la ubicación y colocación de los contenedores nuevos se tendrá en cuenta:
 - ⇒ Densidad demográfica:
 - Áreas Urbanas con alta densidad demográfica y edificación vertical: 1 contenedor/ 1.000 habitantes.
 - Áreas urbanas con densidad media y combinación de edificación vertical con horizontal: 1 contenedor / 800 habitantes.
 - Áreas rurales y de edificación horizontal: 1 contenedor / 600 habitantes.
 - ⇒ Distancia hasta el contenedor. De 200-250 metros desde el lugar de generación.
 - ⇒ Emplazamiento del contenedor:
 - Rutas habituales de los ciudadanos: cruces de calles, esquinas.
 - Cercanos a puntos comerciales: mercados, supermercados, hipermercados, etc.
 - Cercano a otros contenedores específicos de recuperación como papel, cartón, etc.

Actualmente en nuestro municipio existen aproximadamente **220 contenedores de vidrio** tipo iglú de 3 m³ para la recogida de vidrio en áreas de aportación, lo que supone **1 contenedor por cada 305 habitantes**, considerando la población censada en Collado Villalba a enero de 2008, promedio que se encuentra por encima de la media existente en la Comunidad de Madrid estimada en 1 contenedor cada 1.818 habitantes.

A continuación se especifican las cantidades de vidrio recogidas en nuestro municipio desde el año 1998 hasta el año 2008.

AÑO	VIDRIO (Kgr.)
-----	---------------

1998	170.510
1999	168.360
2000	197.520
2001	270.667
2002	357.020
2003	313.030
2004	442.682
2005	424.910
2006	550.665
2007	1.011.680
2008	1.202.230

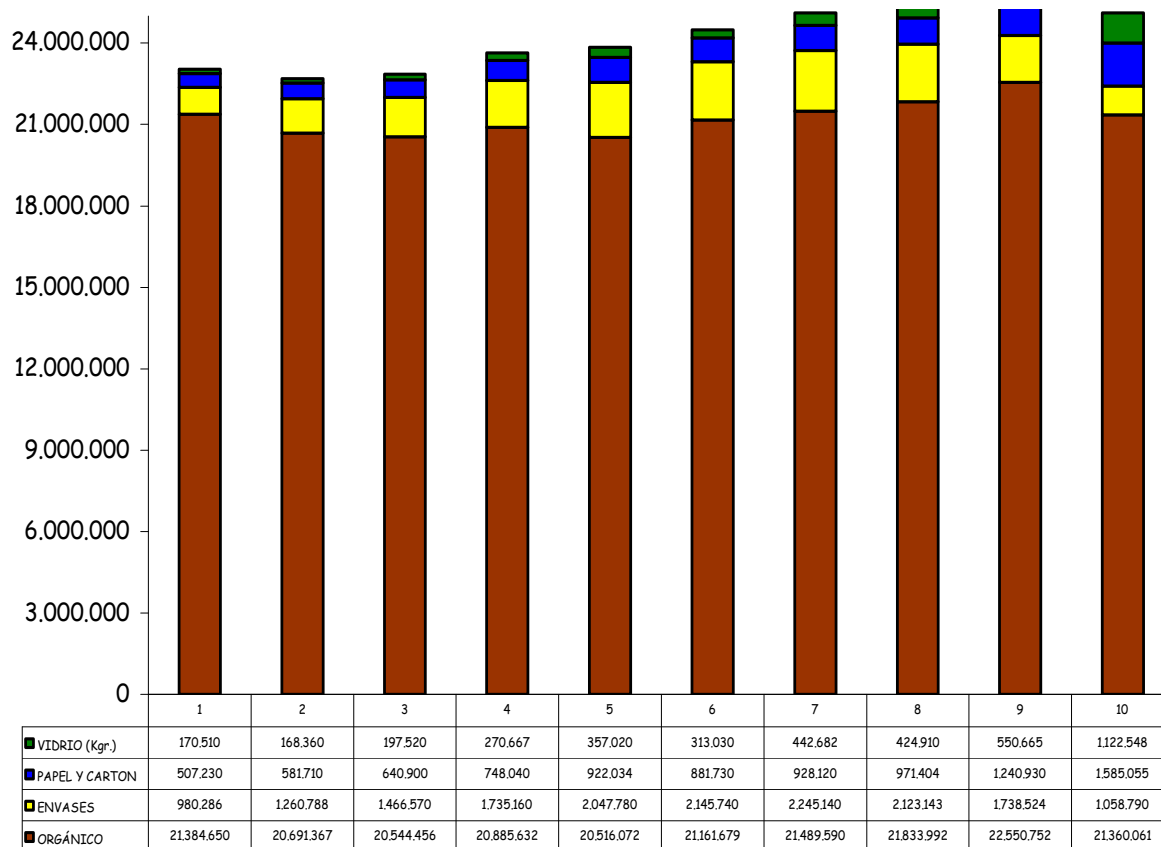


Evolución de la recogida de vidrio en el municipio de Collado Villalba (hasta finales 2007)

El Ayuntamiento de Collado Villalba pretende incrementar el reciclado de residuos aumentando el número de contenedores, y mejorando su gestión para lograr la optimización de la tasa de recuperación. Los contenedores se emplazarán teniendo en cuenta los puntos principales de generación de estos residuos y el fácil acceso para los vecinos.

A continuación se presenta una gráfica *resumen que recoge la evolución de los residuos urbanos generados en el municipio de Collado Villalba durante el periodo de tiempo de 1998-2005*, coincidiendo con el comienzo de la recogida selectiva de envases usados y residuos de envases.

EVOLUCIÓN DE LOS KILOS RECOGIDOS DE RESIDUOS URBANOS DURANTE EL PERIODO 1998-2007 EN COLLADO VILLALBA



Evolución en la recogida de residuos urbanos en el municipio de Collado Villalba (periodo 1998-2007)